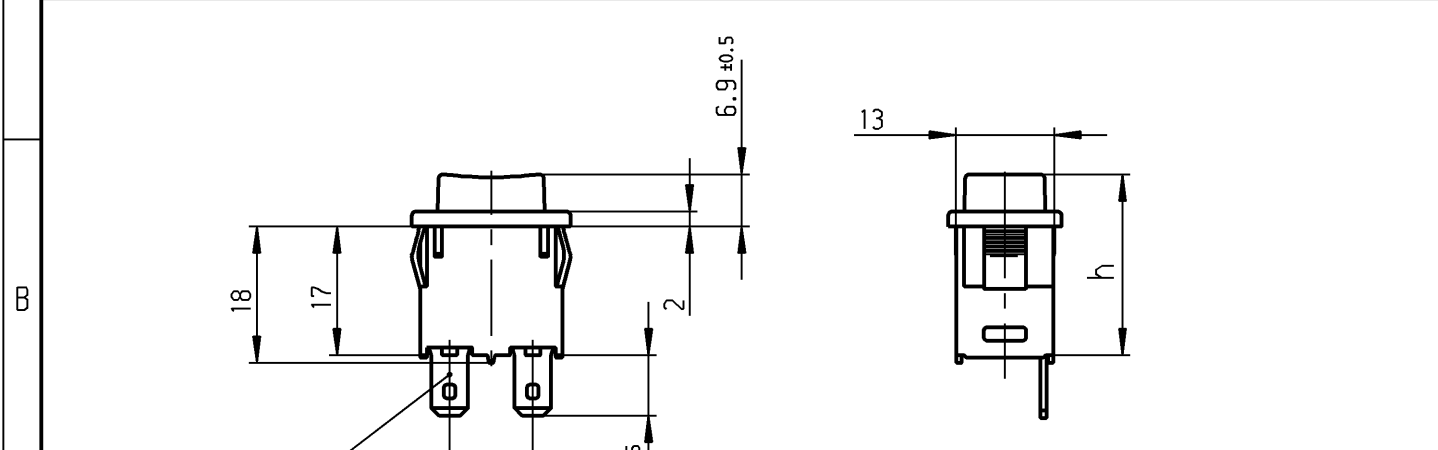
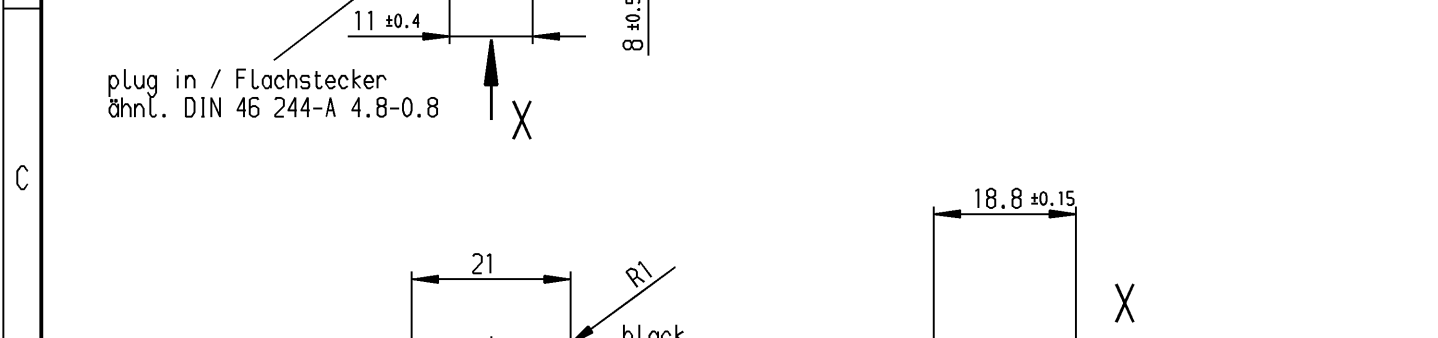


	1	2	3	4
A	recommended cut-out for snap-in fixing ( edge opposite to snap-in direction ) Empfohlener Ausschnitt für Rastbefestigung ( Grat gegenüber Bestückungsseite )	wall thickness Wanddicke	length of cut-out Ausschnittlänge	width of cut-out Ausschnittbreite
		0.75 to / bis 1.25	19.2 -0.1	12.9 +0.1
		1.25 to / bis 2	19.4 -0.1	12.9 +0.1
		2 to / bis 3	19.8 -0.1	12.9 +0.1



plug in / Flachstecker  
ähnl. DIN 46 244-A 4.8-0.8



Marking  
Aufschrift

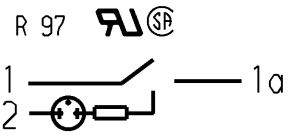


168..  
16(4)/250 ~  
12(8)/250 ~  
10(8)/250 ~ 5E4



T1100/55

12A 125 - 250 VAC  
1/2 HP 125-250 VAC



operating position	Schaltstellung	h
OFF	AUS	23.9
ON	EIN	20.85
block	Block	19.7

SPST  
suitable for appliances of class II

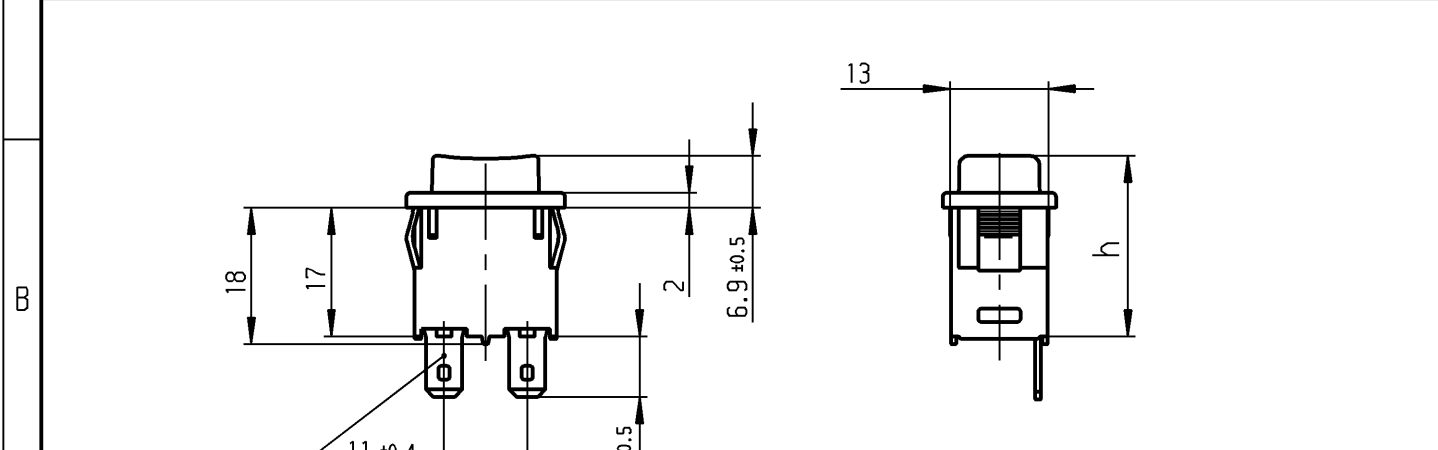
date code of manufacture:  
year / week  
acc. to DIN EN 60062  
Herstelljahr/-woche  
nach DIN EN 60062

Ausschalter 1-polig  
Für Geräte der Klasse II geeignet

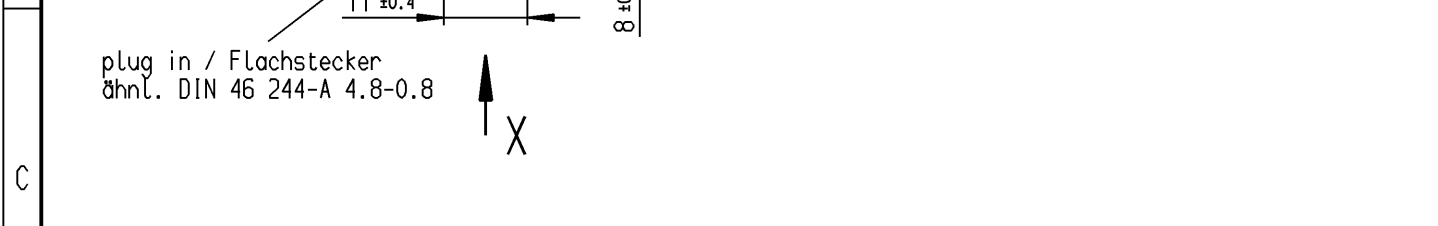
Diese Unterlage ist geistiges Eigentum der Marquardt GmbH. Schutzvermerk nach DIN 34 beachten. Copyright reserved.

Für Form und Lage FOR SHAPE AND LOC.	☉ ≡	Allgemeintoleranzen UNTOLERANCED DIMENSIONS				Pause COPY	Blatt SHEET		Typ K	Zeichn./DRAWING NO. 1683.1101	Index
		PROJECTION	Abmasse und Nennmassbereiche Angaben in mm	Laengen LENGTH	Radien RADII		Original DIN	Maßstab SCALE			
Für Winkel FOR ANGLE ± 2°		ALL DIMENSIONS ARE IN MILLIMETRES	0-6 ± 0.15 >6-15 ± 0.2 >15-30 ± 0.25 >30-70 ± 0.4 >70-120 ± 0.6 >120-200 ± 1	± 0.2 ± 0.3 ± 0.5 ± 10%	A4	1:1	Appliance Switch Geräteschalter				
c		g			CAD Medusa		Z				
b	41382	25.10.04	hhe	f	gez./DRAWN BY 25.01.01 grh						
a	31290	20.02.01	grh	e	gepr./CHECKED BY Kiz						
	31167	25.01.01	grh	d	Ersatz für/REPLACEMENT OF						
Ausg. ISSUE	Anderung REVISION	gez. DRAWN BY		Ausg. ISSUE	Anderung REVISION	gez. DRAWN BY		<b>MARQUARDT</b> Marquardt GmbH, D-78604 Rietheim-Weilheim			

1	2	3	4
recommended cut-out for snap-in fixing ( edge opposite to snap-in direction ) Empfohlener Ausschnitt für Rastbefestigung ( Grat gegenüber Bestückungsseite )	wall thickness Wanddicke	length of cut-out Ausschnittlänge	width of cut-out Ausschnittbreite
	0.75 to / bis 1.25	19.2 -0.1	12.9 +0.1
	1.25 to / bis 2	19.4 -0.1	12.9 +0.1
	2 to / bis 3	19.8 -0.1	12.9 +0.1



plug in / Flachstecker  
ähnl. DIN 46 244-A 4.8-0.8



Marking  
Aufschrift



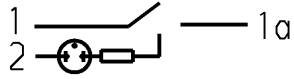
168..  
16(4)/250 ~  
12(8)/250 ~  
10(8)/250 ~ 5E4



T100/55

12A 125 - 250 VAC  
1/2 HP 125-250 VAC

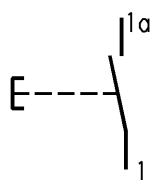
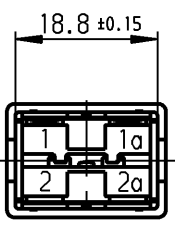
R 97



date code of manufacture:  
year / week  
acc. to DIN EN 60062

Herstelljahr/-woche  
nach DIN EN 60062

operating position	Schaltstellung	h
OFF	AUS	23.9
ON	EIN	≤ 20.85
block	Block	19.7



SPNO

suitable for appliances of class II

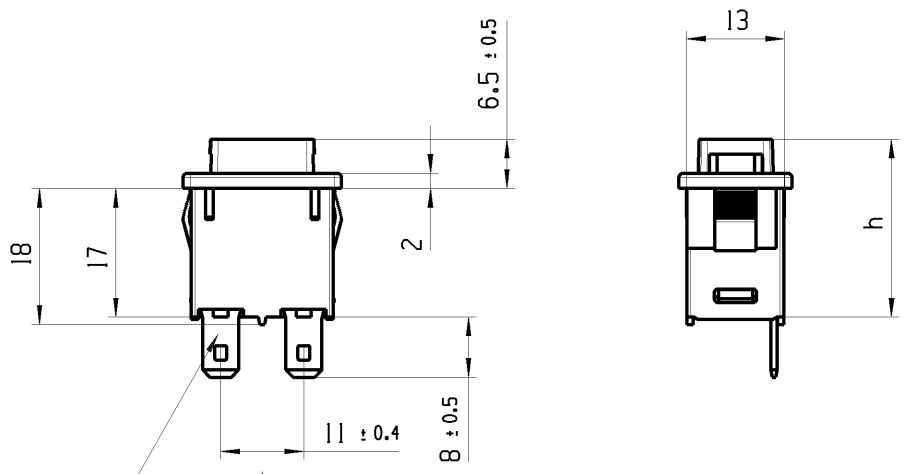
Schließer 1-polig

Für Geräte der Klasse II geeignet

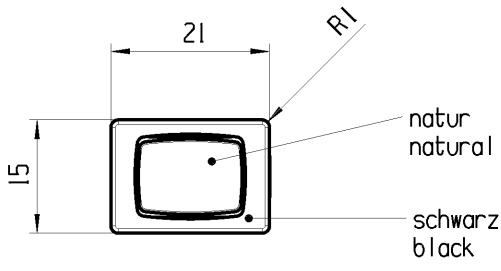
Diese Unterlage ist geistiges Eigentum der Marquardt GmbH. Schutzvermerk nach DIN 34 beachten. Copyright reserved.

Für Form und Lage FOR SHAPE AND LOC.		Allgemeintoleranzen UNTOLERANCED DIMENSIONS		Pause COPY		Blatt SHEET		Typ		Zeichn./DRAWING NO.		Index	
Für Winkel FOR ANGLE ± 2°		Abmasse und Nennmassbereiche Angaben in mm		Laengen LENGTH		Original DIN		K		1683.1201			
PROJECTION		ALL DIMENSIONS ARE IN MILLIMETRES		Radien RADII		Maßstab SCALE		Appliance Switch					
c		g		± 0.15		A4		Geräteschalter					
b		f		± 0.2		1:1		CAD Medusa		Z			
a		e		± 0.3				gez./DRAWN BY 23.04.01 Grh					
31520		d		± 0.5				gepr./CHECKED BY Kiz					
Ausg. / ISSUE		gez. / DRAWN BY		± 0.4		Ersatz für/REPLACEMENT OF		MARQUARDT		Marquardt GmbH, D-78604 Rietheim-Weilheim			
REVISION		DRAWN BY		± 0.6		1683.V01.012							
		Änderung / REVISION		± 1									
		gez. / DRAWN BY											

1	2	3	4
Empfohlener Ausschnitt fuer Rastbefestigung (Grat gegenueber Bestueckungsseite) recommended cut-out for snap-in fixing (edge opposite to snap-in direction)	Wanddicke wall thickness	Ausschnittlaenge length of cut-out	Ausschnittbreite width of cut-out
	0.75 bis / to 1.25	19.2 <sup>-0.1</sup>	12.9 <sup>+0.1</sup>
	1.25 bis / to 2	19.4 <sup>-0.1</sup>	12.9 <sup>+0.1</sup>
	2 bis / to 3	19.8 <sup>-0.1</sup>	12.9 <sup>+0.1</sup>



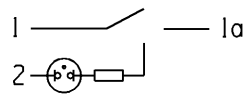
Flachstecker / plug in  
aehnli. / sim. DIN 46244-A 4.8-0.8



Aufschrift:  
Marking:

168..  
16(41)/250 ~  
12(81)/250 ~  
10(81)/250 ~ 5E4  
T1100/55

12A 125-250V AC  
1/2 HP 125-250V AC  
R97



Herstellort/-jahr/-woche  
nach DIN EN 60062  
code of manufacture:  
place / year / week  
acc. to DIN EN 60062

Schaltstellung	operating position	h
AUS	OFF	23.5
EIN	ON	≤ 20.45
Block	block	19.3

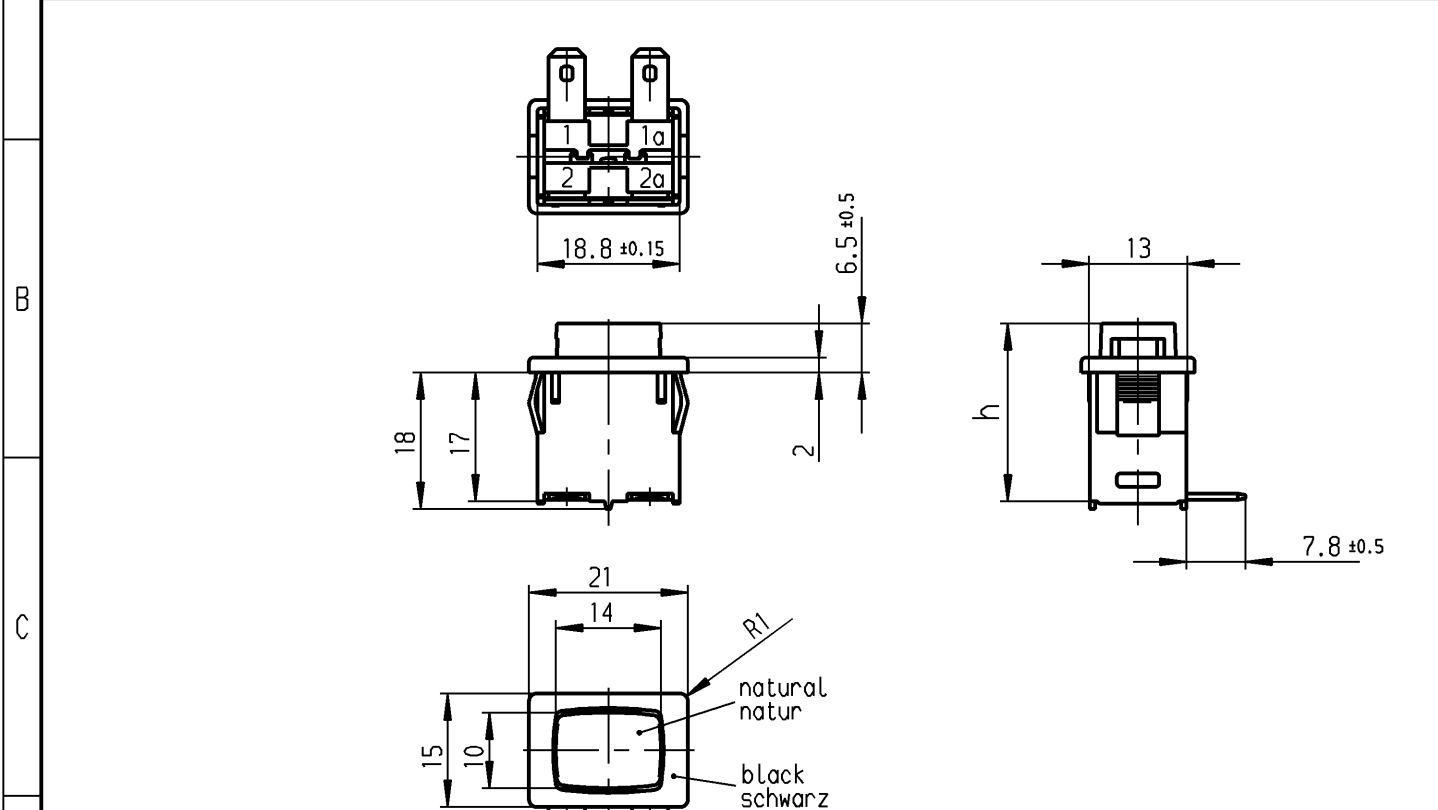
Schliesser 1-polig  
Fuer Gerate der Klasse II geeignet

SPNO  
suitable for appliances of class II

fuer Form und Lage FOR SHAPE AND LOC.	☉ =	Allgemeintoleranzen UNTOLERANCED DIMENSIONS				Pause COPY	Blatt SHEET 01	TYP K	Zeichn./DRAWING NO. 16831802	Index
fuer Winkel FOR ANGLE. ± 2		PROJEKTION	Abmasse und Nennmassbereiche Angaben in mm	Laenge LENGTH	Radien RADII					
			ALL DIMENSIONS ARE IN MILLIMETRES	0-6 ± 0.15 ± 0.2	>6-15 ± 0.2 ± 0.3			CAD: NX V4.0	gez./DRAWN BY 02.05.07 HHE gepr./CHECKED BY MEJ	Ersatz fuer/REPLACEMENT OF 1683.V05.029
				>15-30 ± 0.25 ± 0.5	>30-70 ± 0.4					
				>70-120 ± 0.6	>120-200 ± 1.0					
Ausg. ISSUE	Aenderung REVISION	gez. DRAWN BY	Ausg. ISSUE	Aenderung REVISION	gez. DRAWN BY					



	1	2	3	4
	recommended cut-out for snap-in fixing ( edge opposite to snap-in direction ) Empfohlener Ausschnitt fuer Rastbefestigung ( Grat gegenueber Bestueckungsseite )	wall thickness Wanddicke 0.75 to / bis 1.25 1.25 to / bis 2 2 to / bis 3	length of cut-out Ausschnittlaenge 19.2 -0.1 19.4 -0.1 19.8 -0.1	width of cut-out Ausschnittbreite 12.9 +0.1 12.9 +0.1 12.9 +0.1



Marking  
Aufschrift

Ⓜ  
168..  
16(4)/250 ~  
12(8)/250 ~  
10(8)/250 ~ 5E4 T100/55

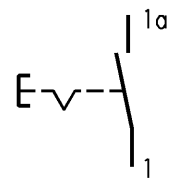
12A 125 - 250 VAC  
1/2 HP 125-250 VAC

R 97



date code of manufacture:  
year / week  
acc. to DIN EN 60062  
Herstelljahr/-woche  
nach DIN EN 60062

plug in / Flachstecker  
ae hn l. DIN 46 244-A 4.8-0.8



operating position	Schaltstellung	h
OFF	AUS	23.5
ON	EIN	20.45
block	Block	19.3

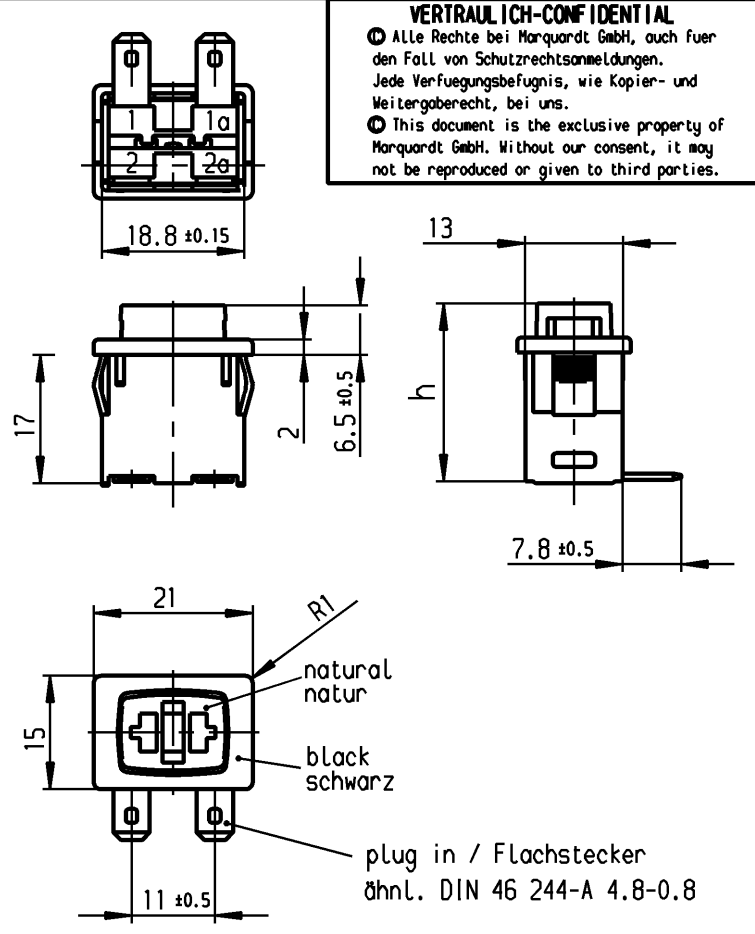
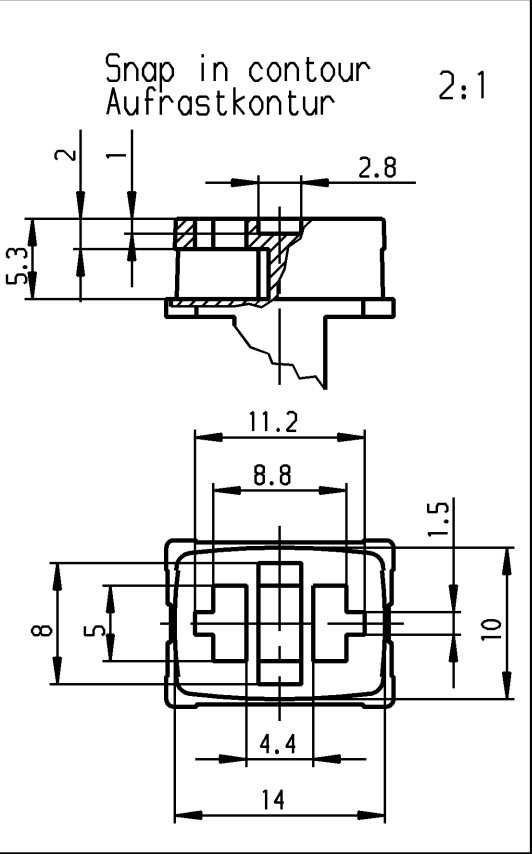
SPST  
suitable for appliances of class II

Ausschalter 1-polig  
Fuer Gerate der Klasse II geeignet

Diese Unterlage ist geistiges Eigentum der Marquardt GmbH. Schutzvermerk nach DIN 34 beachten. Copyright reserved.

Fuer Form und Lage FOR SHAPE AND LOC.		Allgemeintoleranzen UNTOLERANCED DIMENSIONS		Pause COPY		Blatt SHEET		Typ K		Zeichn./DRAWING NO. 1683.3101		Index	
Fuer Winkel FOR ANGLE ± 2°		PROJECTION		Laengen LENGTH		Original DIN		Mossstab SCALE		A4		1:1	
Abmasse und Nennmassbereiche Angaben in mm		ALL DIMENSIONS ARE IN MILLIMETRES		Radien RADII		0		10		20		30 mm	
c		g		± 0.15		± 0.2		CAD Medusa		Z		Appliance Switch	
b		f		± 0.2		± 0.3		gez./DRAWN BY 13.01.04 hhe				Gerateschalter	
a		e		± 0.25		± 0.5		gepr./CHECKED BY mej					
39310		d		± 0.4		± 10%		Ersatz fuer/REPLACEMENT OF					
41382				± 0.6				1683.V03.277					
Ausg. ISSUE		Aenderung REVISION		gez. DRAWN BY		Ausg. ISSUE		Aenderung REVISION		gez. DRAWN BY		MARQUARDT	
												Marquardt GmbH, D-78604 Rietheim-Weilheim	

1	2	3	4
recommended cut-out for snap-in fixing ( edge opposite to snap-in direction ) Empfohlener Ausschnitt für Rastbefestigung ( Grat gegenüber Bestückungsseite )	wall thickness Wanddicke 0.75 to / bis 1.25 1.25 to / bis 2 2 to / bis 3	Length of cut-out Ausschnittlänge 19.2 -0.1 19.4 -0.1 19.8 -0.1	width of cut-out Ausschnittbreite 12.9 +0.1 12.9 +0.1 12.9 +0.1



**VERTRAULICH-CONFIDENTIAL**  
 © ALLE Rechte bei Marquardt GmbH, auch fuer den Fall von Schutzrechtsanmeldungen. Jede Verfuegungsbefugnis, wie Kopier- und Weitergaberecht, bei uns.  
 © This document is the exclusive property of Marquardt GmbH. Without our consent, it may not be reproduced or given to third parties.

Marking  
Aufschrift

Ⓜ  
 168..  
 16(4)/250~  
 12(8)/250~  
 10(8)/250~ 5E4 T100/55

12A 125 - 250 VAC  
 1/2 HP 125-250 VAC  
 R 97

1 1a  
 2 1a  
 date code of manufacture:  
 year / week  
 acc. to DIN EN 60062

operating position	Schaltstellung	h
OFF	AUS	23.5
ON	EIN	≤20.45
block	Block	19.3

SPNO  
 suitable for appliances of class II

Schliesser 1-polig  
 Für Geräte der Klasse II geeignet

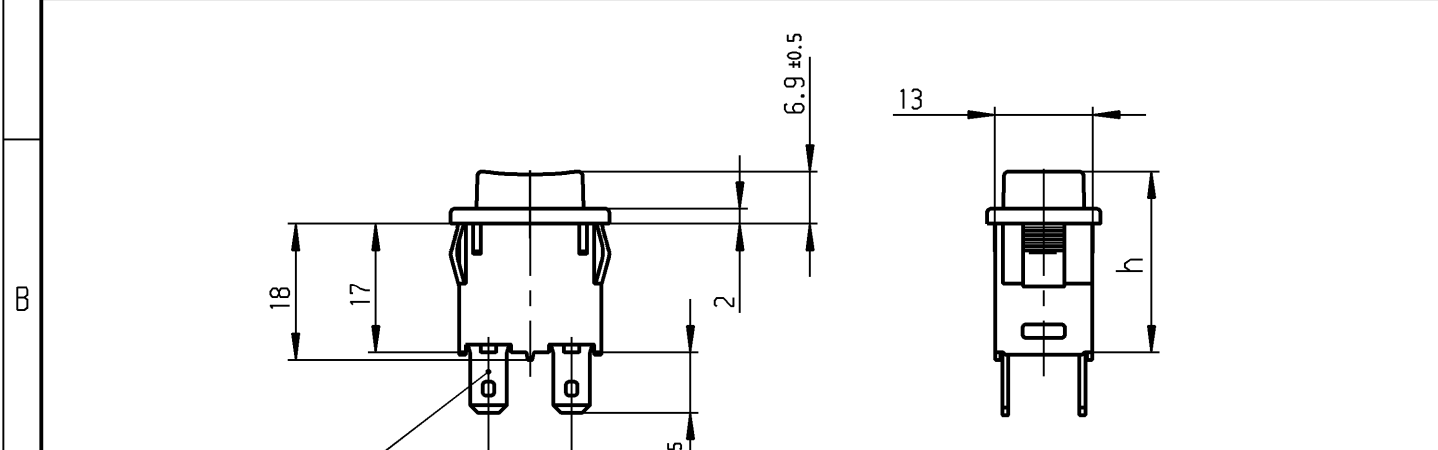
Herstelljahr/-woche  
 nach DIN EN 60062 Auf Verpackung / on box: 6.632-390.0

Diese Unterlage ist geistiges Eigentum der Marquardt GmbH. Schutzvermerk nach DIN 34 beachten. Copyright reserved.

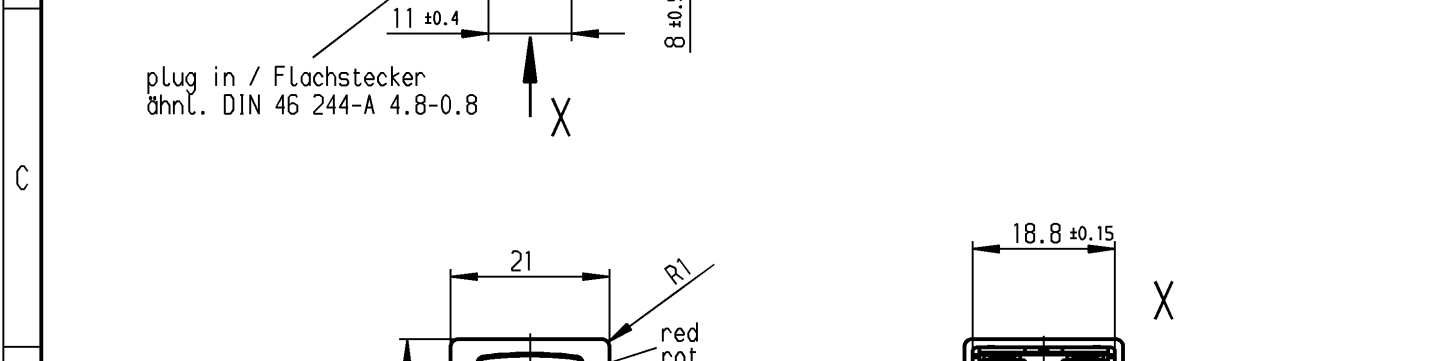
Für Form und Lage FOR SHAPE AND LOC. Für Winkel FOR ANGLE ± 2°		Allgemeintoleranzen UNTOLERANCED DIMENSIONS PROJECTION Abmasse und Nennmassbereiche Angaben in mm ALL DIMENSIONS ARE IN MILLIMETRES		Pause COPY Blatt SHEET Original DIN A4 Maßstab SCALE 1:1 0 10 20 30 mm		Typ K Zeichn./DRAWING NO. 1683.3601 Index	
c b 59767 a 58638 39653		g f e d		CAD Medusa Z gez./DRAWN BY 08.10.04 hhe gepr./CHECKED BY mej		Appliance Switch Geräteschalter	
Ausg. ISSUE Änderung REVISION gez. DRAWN BY		Ausg. ISSUE Änderung REVISION gez. DRAWN BY		Ersatz für/REPLACEMENT OF 1683.V04.030		<b>MARQUARDT</b> Marquardt GmbH, D-78604 Rietheim-Weilheim	



	1	2	3	4	
A	recommended cut-out for snap-in fixing ( edge opposite to snap-in direction ) Empfohlener Ausschnitt für Rastbefestigung ( Grat gegenüber Bestückungsseite )		wall thickness Wanddicke	length of cut-out Ausschnittlänge	width of cut-out Ausschnittbreite
			0.75 to / bis 1.25	19.2 -0.1	12.9 +0.1
			1.25 to / bis 2	19.4 -0.1	12.9 +0.1
		2 to / bis 3	19.8 -0.1	12.9 +0.1	



plug in / Flachstecker  
ähnl. DIN 46 244-A 4.8-0.8

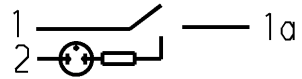


Marking  
Aufschrift

Ⓜ  
168..  
16(4)/250 ~  
12(8)/250 ~  
10(8)/250 ~ 5E4  
T100/55

12A 125 - 250 VAC  
1/2 HP 125-250 VAC

R 97



date code of manufacture:  
year / week  
acc. to DIN EN 60062  
Herstelljahr/-woche  
nach DIN EN 60062

operating position	Schaltstellung	h
OFF	AUS	23.9
ON	EIN	20.85
block	Block	19.7

DPST  
suitable for appliances of class II

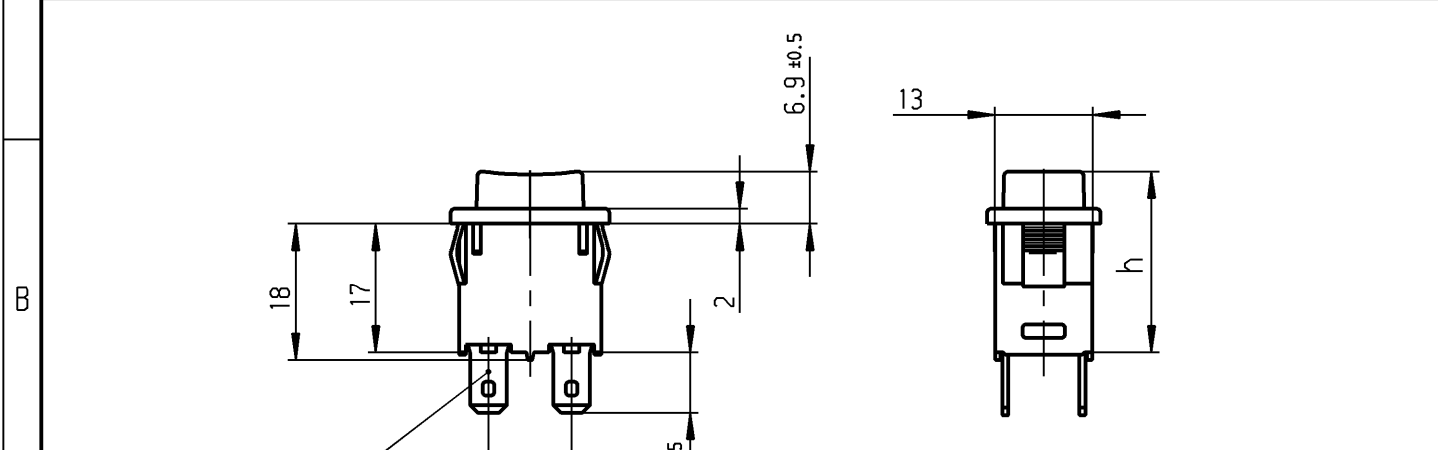
Ausschalter 2-polig  
Für Geräte der Klasse II geeignet

Diese Unterlage ist geistiges Eigentum der Marquardt GmbH. Schutzvermerk nach DIN 34 beachten. Copyright reserved.

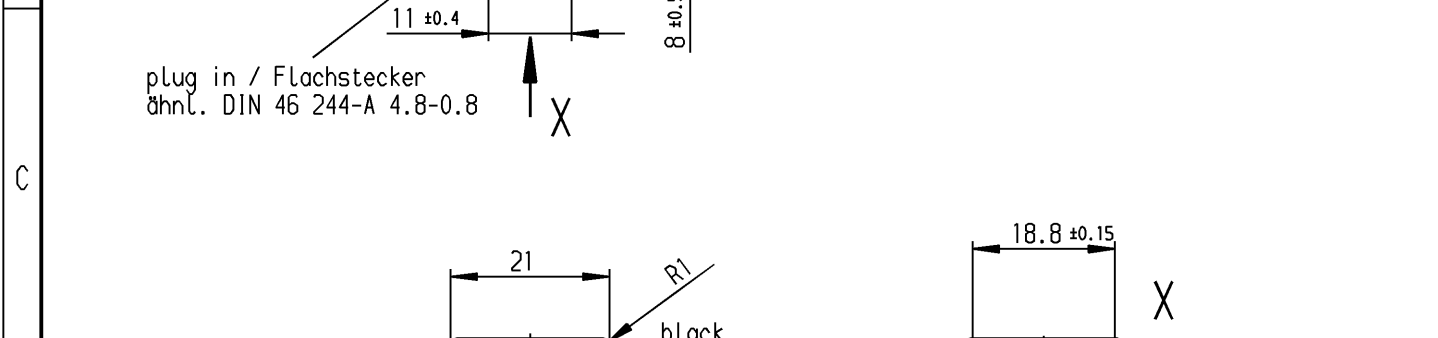
Für Form und Lage FOR SHAPE AND LOC.		Allgemeintoleranzen UNTOLERANCED DIMENSIONS		Pause COPY		Blatt SHEET		Typ		Zeichn./DRAWING NO.		Index	
Für Winkel FOR ANGLE ± 2°		Abmasse und Nennmassbereiche Angaben in mm		Laengen LENGTH		Original DIN		K		1684.1104			
PROJECTION		ALL DIMENSIONS ARE IN MILLIMETRES		Radien RADII		Maßstab SCALE		Appliance Switch					
c		g		± 0.15		1:1		Geräteschalter					
b		f		± 0.2		0 10 20 30 mm		CAD Medusa		Z			
a		e		± 0.3		gez./DRAWN BY 07.01.04 hhe		Ersatz für/REPLACEMENT OF					
39360		d		± 0.5		gepr./CHECKED BY mej							
Ausg. ISSUE		Ausg. ISSUE		± 10%		Ersatz für/REPLACEMENT OF							
Änderung REVISION		Änderung REVISION		± 10%									
gez. DRAWN BY		gez. DRAWN BY		± 10%									

**MARQUARDT**  
Marquardt GmbH, D-78604 Rietheim-Weilheim

	1	2	3	4	
A	recommended cut-out for snap-in fixing ( edge opposite to snap-in direction ) Empfohlener Ausschnitt für Rastbefestigung ( Grat gegenüber Bestückungsseite )		wall thickness Wanddicke	length of cut-out Ausschnittlänge	width of cut-out Ausschnittbreite
			0.75 to / bis 1.25	19.2 -0.1	12.9 +0.1
			1.25 to / bis 2	19.4 -0.1	12.9 +0.1
			2 to / bis 3	19.8 -0.1	12.9 +0.1



plug in / Flachstecker  
ähnl. DIN 46 244-A 4.8-0.8



Marking  
Aufschrift

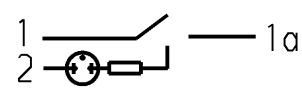


168..  
16(4)/250 ~  
12(8)/250 ~  
10(8)/250 ~ 5E4  
T100/55



12A 125 - 250 VAC  
1/2 HP 125-250 VAC

R 97



operating position	Schaltstellung	h
OFF	AUS	23.9
ON	EIN	≤ 20.85
block	Block	19.7

DPNO

suitable for appliances of class II

date code of manufacture:  
year / week  
acc. to DIN EN 60062

Herstelljahr/-woche  
nach DIN EN 60062

Schließer 2-polig

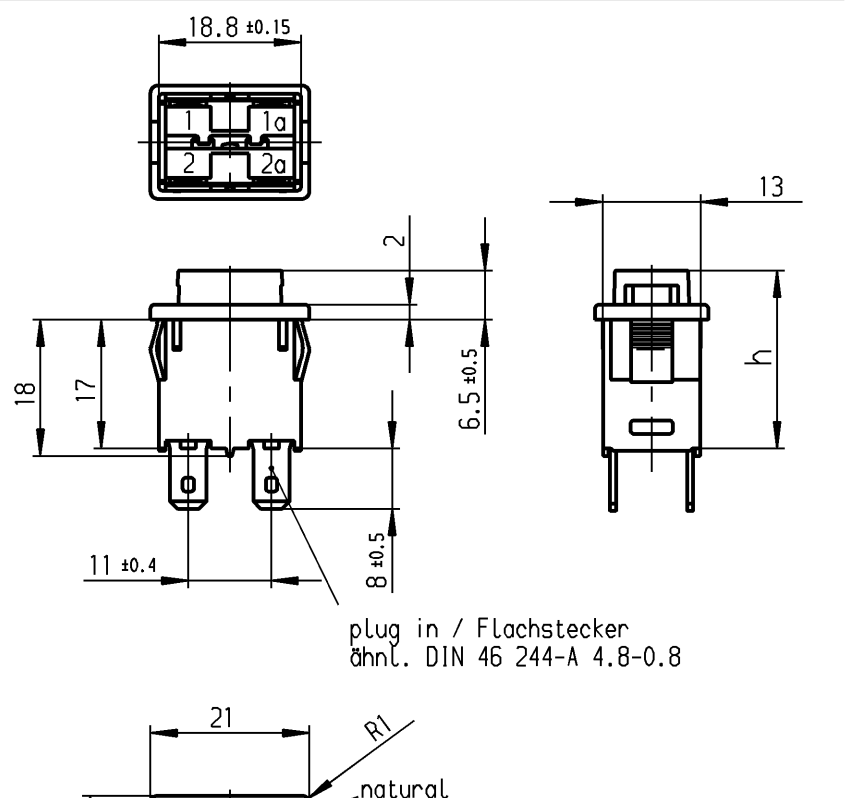
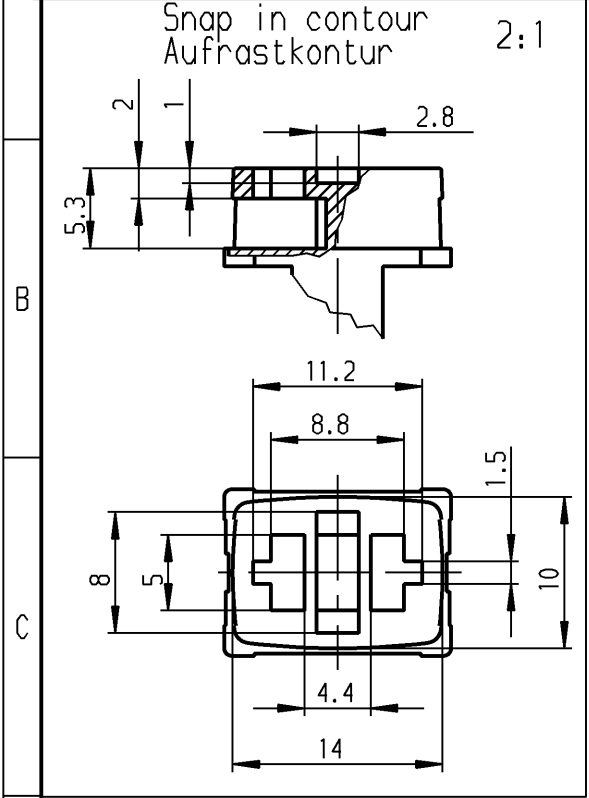
Für Geräte der Klasse II geeignet

Diese Unterlage ist geistiges Eigentum der Marquardt GmbH. Schutzvermerk nach DIN 34 beachten. Copyright reserved.

Für Form und Lage		Allgemeintoleranzen UNTOLERANCED DIMENSIONS		Pause COPY	Blatt SHEET	Typ	Zeichn./DRAWING NO.	Index
FOR SHAPE AND LOC.		Abmasse und Nennmassbereiche Angaben in mm			Original DIN	K	1684.1201	
Für Winkel FOR ANGLE ± 2°		PROJECTION	Laengen LÄNGEN		Maßstab SCALE	Appliance Switch		
			Radien RADII		A4	Geräteschalter		
			± 0.15		1:1	CAD Medusa		
			± 0.2			gez./DRAWN BY 04.09.01 grh		
			± 0.3			gepr./CHECKED BY Kiz		
			± 0.5			Ersatz für/REPLACEMENT OF		
			± 0.4			1684.V01.185		
			± 0.6			MARQUARDT		
			± 1			Marquardt GmbH, D-78604 Rietheim-Weilheim		
c		g						
b		f						
a	41382	26.10.04	hhe	e				
	32355	04.09.01	Grh	d				
Ausg. ISSUE	Änderung REVISION	gez. DRAWN BY		Ausg. ISSUE	Änderung REVISION	gez. DRAWN BY		



	1	2	3	4
	recommended cut-out for snap-in fixing ( edge opposite to snap-in direction ) Empfohlener Ausschnitt für Rastbefestigung ( Grat gegenüber Bestückungsseite )	wall thickness Wanddicke	Length of cut-out Ausschnittlänge	width of cut-out Ausschnittbreite
A		0.75 to / bis 1.25 1.25 to / bis 2 2 to / bis 3	19.2 -0.1 19.4 -0.1 19.8 -0.1	12.9 +0.1 12.9 +0.1 12.9 +0.1



Marking  
Aufschrift

(M)

168..

16(4)/250 ~

12(8)/250 ~

10(8)/250 ~ 5E4

T100/55

12A 125 - 250 VAC

1/2 HP 125-250 VAC

R 97

1 1a

2 2

date code of manufacture:  
year / week  
occ. to DIN EN 60062

Herstelljahr/-woche  
nach DIN EN 60062

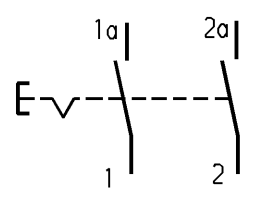
operating position	Schaltstellung	h
OFF	AUS	23.5
ON	EIN	20.45
block	Block	19.3

DPST

suitable for appliances of class II

Ausschalter 2-polig

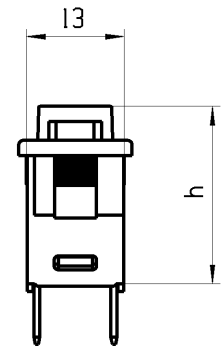
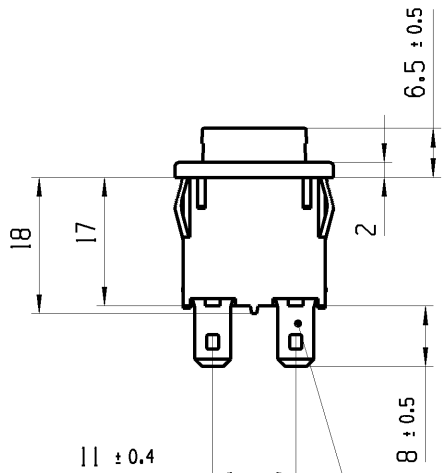
Für Geräte der Klasse II geeignet



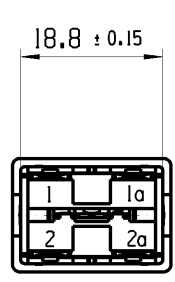
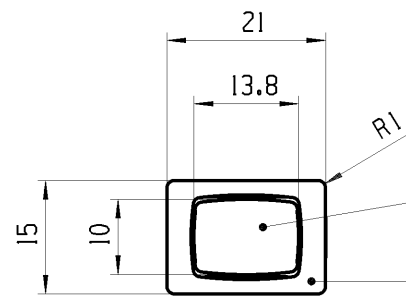
Diese Unterlage ist geistiges Eigentum der Marquardt GmbH. Schutzvermerk nach DIN 34 beachten. Copyright reserved.

Für Form und Lage FOR SHAPE AND LOC.		Allgemeintoleranzen UNTOLERANCED DIMENSIONS		Pause COPY		Blatt SHEET		Typ		Zeichn./DRAWING NO.		Index	
Für Winkel FOR ANGLE ± 2°		Abmasse und Nennmassbereiche Angaben in mm		Laengen LENGTH		Original DIN		K		1684.1701			
PROJECTION		ALL DIMENSIONS ARE IN MILLIMETRES		Radien RADII		Maßstab SCALE		Appliance Switch					
c		g		± 0.2		A4		Geräteschalter					
b		f		± 0.3		1:1							
a		e		± 0.5		0 10 20 30 mm		CAD Medusa					
33122		d		± 10%				gez./DRAWN BY 14.01.02 grh					
Ausg. ISSUE		Ausg. ISSUE		± 1				gepr./CHECKED BY mej					
Änderung REVISION		Änderung REVISION						Ersatz für/REPLACEMENT OF					
gez. DRAWN BY		gez. DRAWN BY										MARQUARDT	
												Marquardt GmbH, D-78604 Rietheim-Weilheim	

	1	2	3	4
A	Empfohlener Ausschnitt fuer Rastbefestigung (Grat gegenueber Bestueckungsseite) recommended cut-out for snap-in fixing (edge opposite to snap-in direction)	Wanddicke wall thickness	Ausschnittlaenge length of cut-out	Ausschnittbreite width of cut-out
		0.75 bis / to 1.25 1.25 bis / to 2 2 bis / to 3	19.2 <sup>-0.1</sup> 19.4 <sup>-0.1</sup> 19.8 <sup>-0.1</sup>	12.9 <sup>+0.1</sup> 12.9 <sup>+0.1</sup> 12.9 <sup>+0.1</sup>



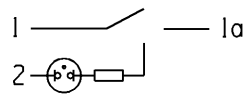
Flachstecker / plug in  
ae hn l. / acc. DIN 46244-A 4.8-0.8



Aufschrift:  
Marking:

168..  
16(41)/250 ~  
12(81)/250 ~  
10(81)/250 ~ 5E4  
T1100/55

12A 125-250V AC  
1/2 HP 125-250V AC  
R97



Herstellort/-jahr/-woche  
nach DIN EN 60062  
code of manufacture:  
place / year / week  
acc. to DIN EN 60062

Schaltstellung	operating position	h
AUS	OFF	23.5
EIN	ON	20.45
Block	block	19.3

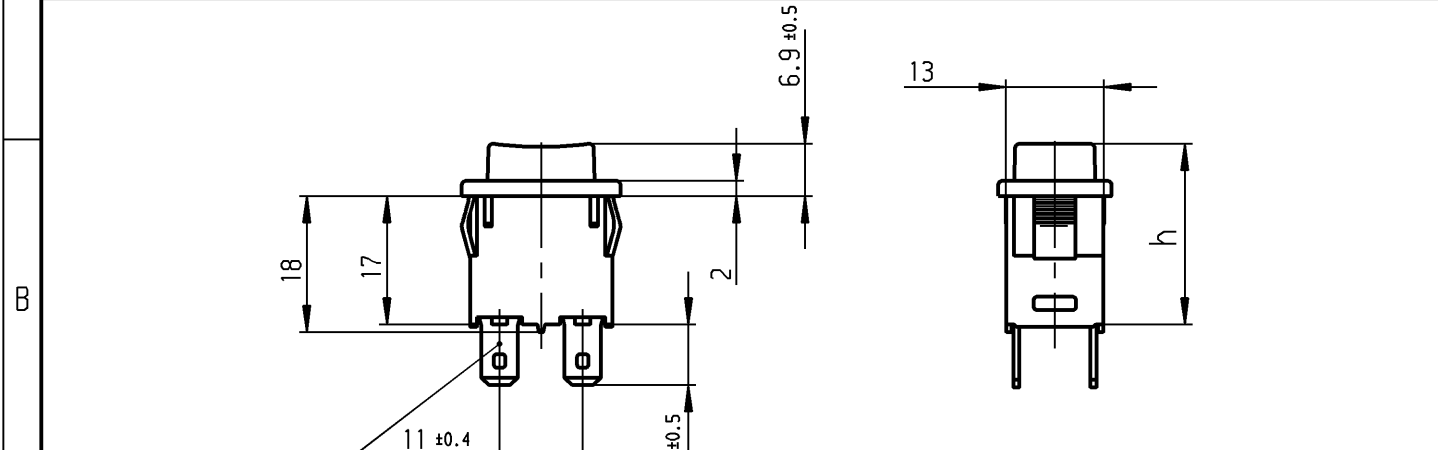
Ausschalter 2-polig  
Fuer Gerate der Klasse II geeignet

DPST  
suitable for appliances of class II

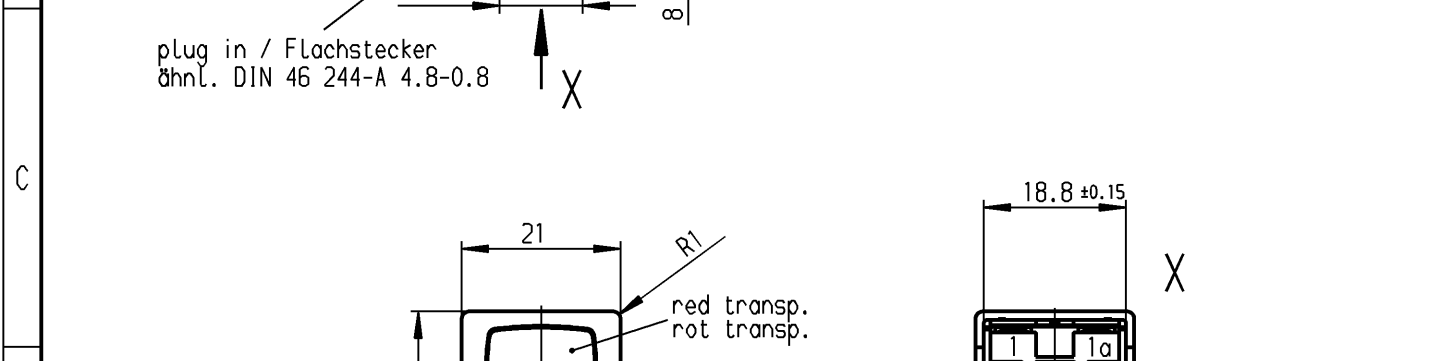
fuer Form und Lage FOR SHAPE AND LOC.	☉ =	Allgemeintoleranzen UNTOLERANCED DIMENSIONS				Pause COPY	Blatt SHEET 01	TYP K	Zeichn./DRAWING NO. 16841801	Index
fuer Winkel FOR ANGLE. ± 2		PROJEKTION	Abmasse und Nennmassbereiche Angaben in mm	Loenge LENGTH	Radien RADII					
			ALL DIMENSIONS ARE IN MILLIMETRES	0-6 ± 0.15 ± 0.2	>6-15 ± 0.2 ± 0.3			CAD: NX V4.0	gez./DRAWN BY 25.04.07 HHE gepr./CHECKED BY MEJ	Ersatz fuer/REPLACEMENT OF V06101012
				>15-30 ± 0.25 ± 0.5	>30-70 ± 0.4					
Ausg. ISSUE	Aenderung REVISION	gez. DRAWN BY	Ausg. ISSUE	Aenderung REVISION	gez. DRAWN BY					



	1	2	3	4
A	recommended cut-out for snap-in fixing ( edge opposite to snap-in direction ) Empfohlener Ausschnitt für Rastbefestigung ( Grat gegenüber Bestückungsseite )	wall thickness Wanddicke	length of cut-out Ausschnittlänge	width of cut-out Ausschnittbreite
		0.75 to / bis 1.25	19.2 -0.1	12.9 +0.1
		1.25 to / bis 2	19.4 -0.1	12.9 +0.1
		2 to / bis 3	19.8 -0.1	12.9 +0.1



plug in / Flachstecker  
ähnl. DIN 46 244-A 4.8-0.8



Marking  
Aufschrift

168.  
16(4)/250 ~  
12(8)/250 ~  
10(8)/250 ~ 5E4  
T100/55



12A 125 - 250 VAC  
1/2 HP 125-250 VAC

R 97



date code of manufacture:  
year / week  
acc. to DIN EN 60062  
Herstelljahr/-woche  
nach DIN EN 60062

operating position	Schaltstellung	h
OFF	AUS	23.9
ON	EIN	20.85
block	Block	19.7

SPST

suitable for appliances of class II  
neon lamp with Rv for 230V AC

Ausschalter 1-polig

Für Geräte der Klasse II geeignet  
Glimmlampe mit Rv für 230V ~

Diese Unterlage ist geistiges Eigentum der Marquardt GmbH. Schutzvermerk nach DIN 34 beachten. Copyright reserved.

Für Form und Lage FOR SHAPE AND LOC.		Allgemeintoleranzen UNTOLERANCED DIMENSIONS		Pause COPY		Blatt SHEET		Typ K		Zeichn./DRAWING NO. 1686.1101		Index	
Für Winkel FOR ANGLE ± 2°		Abmasse und Nennmassbereiche Angaben in mm		Laengen LENGTH		Original DIN A4		Maßstab SCALE 1:1		Appliance Switch			
PROJECTION		ALL DIMENSIONS ARE IN MILLIMETRES		Radien RADII		0 10 20 30 mm		Z		Geräteschalter			
c		g		± 0.15		CAD Medusa		Z					
b 41382		25.10.04 hhe		± 0.2		gez./DRAWN BY 25.01.01 grh							
a 31290		20.02.01 grh		± 0.3		gepr./CHECKED BY Kiz							
28465		25.01.01 grh		± 0.5		Ersatz für/REPLACEMENT OF							
Ausg. ISSUE		Änderung REVISION		gez. DRAWN BY									
				Ausg. ISSUE									
				Änderung REVISION									
				gez. DRAWN BY									

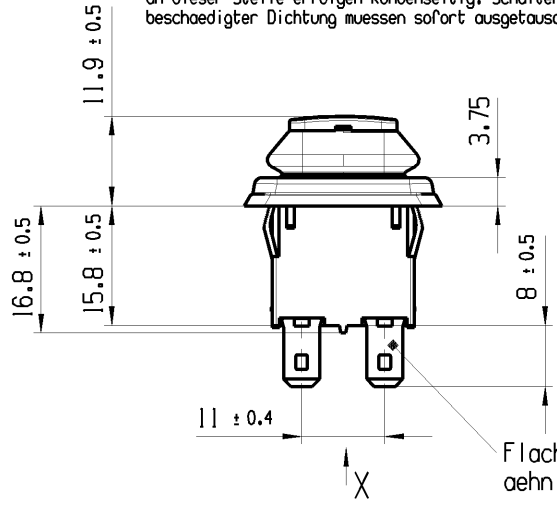
**MARQUARDT**  
Marquardt GmbH, D-78604 Rietheim-Weilheim



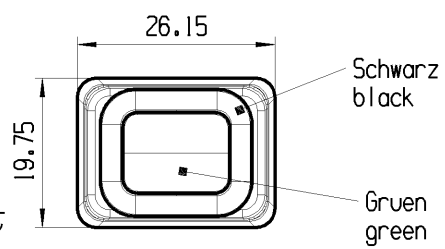
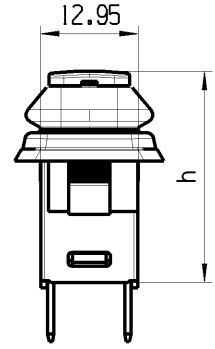
1	2	3	4
Empfohlener Ausschnitt fuer Rastbefestigung (Grat gegenueber Bestueckungsseite) recommended cut-out for snap-in fixing (ledge opposite to snap-in direction)	Wanddicke wall thickness 1 to / bis 2	Ausschnittlaenge length of cut-out 19.8 <sup>-0.1</sup>	Ausschnittbreite width of cut-out 12.9 <sup>+0.1</sup>

Die in unseren Unterlagen angegebene IP Schutzklasse bezieht sich auf die Betaetigungsseite des Schalters, wenn dieser in das Kundengerat eingebaut ist. Die Abdichtung zwischen Schalter und Kundengerat kann ueber die umlaufende Dichtlippe der Dichtung erfolgen. Die Montage in das Kundengerat und die Pruefung auf Dichtheit an dieser Stelle erfolgen kundenseitig. Schalter mit beschaedigter Dichtung muessen sofort ausgetauscht werden.

The IP-protection class mentioned in our documents refers to the actuating side of the switch when mounted into the customer appliance. The sealing between switch and customer appliance is realized through the surrounding sealing lip of the seal. The mounting into the customer appliance and the testing of the tightness have to be effected by the customer. Switches with damaged seal have to be replaced immediately.



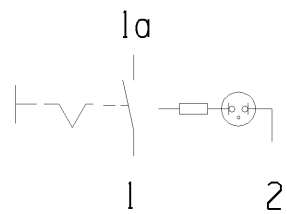
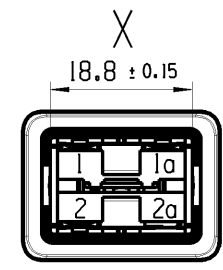
Flachstecker / plug in  
oehnl. DIN 46244-A 4.8-0.8



Aufschrift  
Marking

- 168..
- 16(4)/250
- 12(8)/250
- 10(8)/250
- T100/55

Schaltstellung	operating position	h
AUS	OFF	28
EIN	ON	25
Block	block	23.8



12A 125-250V AC  
1/2 HP 125-250V AC  
R97



Herstellort /-jahr /-woche  
nach DIN EN 60062  
code of manufacture:  
place / year / week  
acc. to DIN EN 60062

Ausschalter 1-Polig

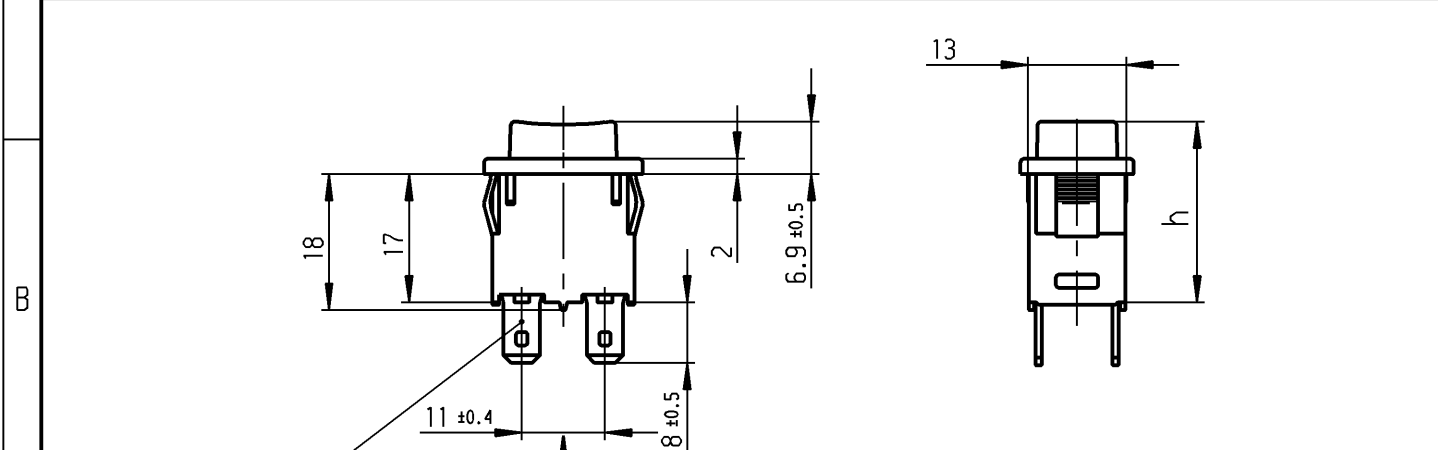
Fuer Gerate der Klasse II geeignet  
IP65, IP67 (vertiefter Einbau empfohlen)  
Glimmlampe mit RV fuer 230V

SPST

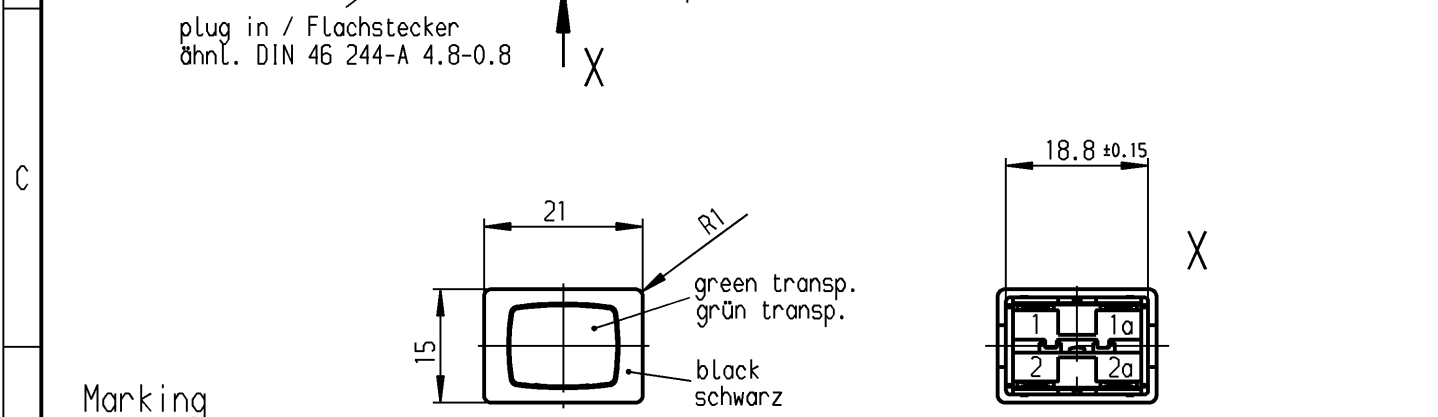
suitable for appliance of Class II  
IP65, IP67 (deepen mounting advised)  
neon lamp with RV for 230V AC

fuer Form und Lage FOR SHAPE AND LOC.	☉ =	Allgemeintoleranzen UNTOLERANCED DIMENSIONS				Pause COPY	Blatt SHEET 01	TYP K	Zeichn./DRAWING NO. 16868104	Index
		PROJEKTION	Abmasse und Nennmassbereiche Angaben in mm	Laenge LENGTH	Radien RADII					
fuer Winkel FOR ANGLE	± 2	☉	ALL DIMENSIONS ARE IN MILLIMETRES	0-6 ± 0.15 ± 0.2	>6-15 ± 0.2 ± 0.3	>15-30 ± 0.25 ± 0.5	>30-70 ± 0.4	>70-120 ± 0.6	>120-200 ± 1	GERAETESCHALTER
CAD: NX v6.0						appliance switch		MARQUARDT		
gez./DRAWN BY 06/14/10 YUK						gepr./CHECKED BY		Ersatz fuer/REPLACEMENT OF		
Ausg. ISSUE	Aenderung REVISION	gez. DRAWN BY	Ausg. ISSUE	Aenderung REVISION	gez. DRAWN BY					

	1	2	3	4
	recommended cut-out for snap-in fixing ( edge opposite to snap-in direction ) Empfohlener Ausschnitt für Rastbefestigung ( Grat gegenüber Bestückungsseite )	wall thickness Wanddicke	length of cut-out Ausschnittlänge	width of cut-out Ausschnittbreite
A		0.75 to / bis 1.25 1.25 to / bis 2 2 to / bis 3	19.2 -0.1 19.4 -0.1 19.8 -0.1	12.9 +0.1 12.9 +0.1 12.9 +0.1



plug in / Flachstecker  
ähnl. DIN 46 244-A 4.8-0.8

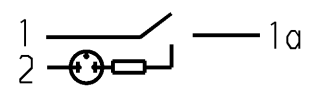


Marking  
Aufschrift

168.  
16(4)/250 ~  
12(8)/250 ~  
10(8)/250 ~ 5E4  
T100/55



12A 125 - 250 VAC  
1/2 HP 125-250 VAC  
R 97



date code of manufacture:  
year / week  
acc. to DIN EN 60062  
Herstelljahr/-woche  
nach DIN EN 60062

operating position	Schaltstellung	h
OFF	AUS	23.9
ON	EIN	20.85
block	Block	19.7

DPST

suitable for appliances of class II  
neon lamp with Rv for 230V AC

Ausschalter 2-polig  
Für Geräte der Klasse II geeignet  
Glimmlampe mit Rv für 230V ~

Diese Unterlage ist geistiges Eigentum der Marquardt GmbH. Schutzvermerk nach DIN 34 beachten. Copyright reserved.

Für Form und Lage FOR SHAPE AND LOC.		Allgemeintoleranzen UNTOLERANCED DIMENSIONS		Pause COPY		Blatt SHEET		Typ		Zeichn./DRAWING NO.		Index	
Für Winkel FOR ANGLE ± 2°		PROJECTION		Laengen LENGTH		Original DIN		K		1687.1104			
Abmasse und Nennmassbereiche Angaben in mm		ALL DIMENSIONS ARE IN MILLIMETRES		Radien RADII		Maßstab SCALE		Appliance Switch					
0-6 ± 0.15		>6-15 ± 0.2		>15-30 ± 0.25		A4 1:1		Geräteschalter					
>30-70 ± 0.4		>70-120 ± 0.6		>120-200 ± 1		0 10 20 30 mm		CAD Medusa Z					
± 10%								gez./DRAWN BY 16.02.01 grh					
								gepr./CHECKED BY Kiz					
Ausg. / ISSUE		Änderung / REVISION		gez. / DRAWN BY		Ersatz für / REPLACEMENT OF							
c		g											
b		f											
a 41382		25.10.04 hhe		e									
31236		16.02.01 grh		d									

**MARQUARDT**  
Marquardt GmbH, D-78604 Rietheim-Weilheim